

SERVO TYP 4

Art.-Nr.

396 108
396 121

↔	1050
↕	566
↗	350
	[mm]

1/10
v0
24-2024

	60 min			PZ 1, PZ 2	0,5 kg	3m	600 mm	Ø10	
--	--------	--	--	------------	--------	----	--------	-----	--

ID	ID	Part	Qty	Ratio
21413	②	518*330*16	2x	1/1
21445	③	675*329*16	1x	1/1
21446	④	1050*350*16	1x	1/1
21447	⑤	1050*350*16	1x	1/1
21448	⑥	518*330*16	1x	1/1
21415	⑦	512*346*16	3x	1/1
21416	⑧	544*346*3	3x	1/1
21433	⑨	325*321*16	1x	1/1

a)

b)

c)

MM

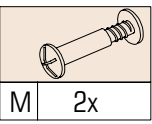
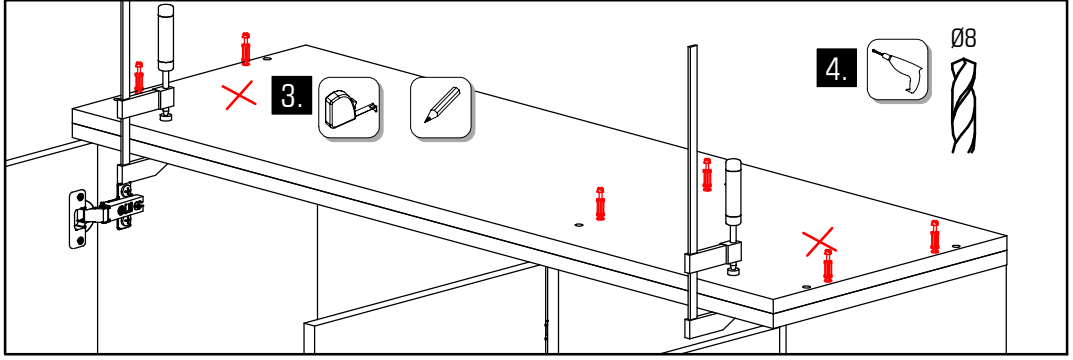
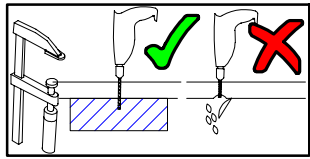
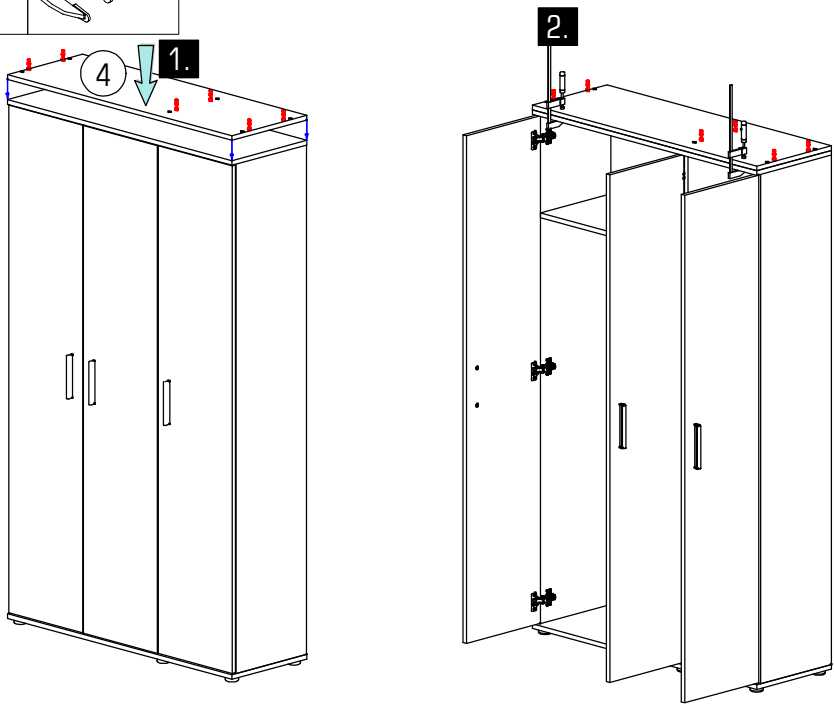
22250,00		Ø4x25	A	6x	22256,00		Ø5,0x70	B	2x	22280,00		Ø4x30	C	6x	22243,00		Ø3,5x15	D	12x	22244,01		Ø3,5x16	E	4x	F	20x	G	2x			
21102,00		Ø1,6x20	H	50x	24101,00		Ø10	K	2x	27000,00		Ø8x30	L	20x	22601,00			M	2x	30080,00		Ø44x15	N	6x	P	2x	32030,00		L=150	Q	3x
36013,02			R	2x	36013,02			S	2x	70013,01		Ø15x13	U	20x	70021,01			V	16x	36002,07			X	4x	Y	4x					

--	--	--	--	--	--	--	--	--	--	--	--	--	--	--	--	--	--

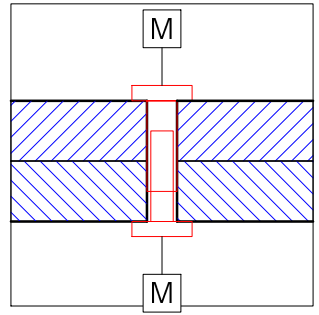
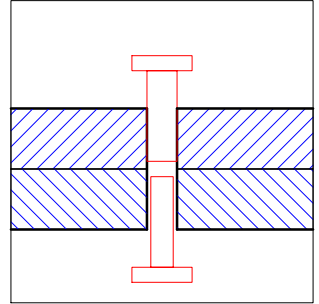
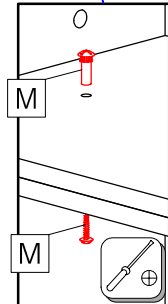
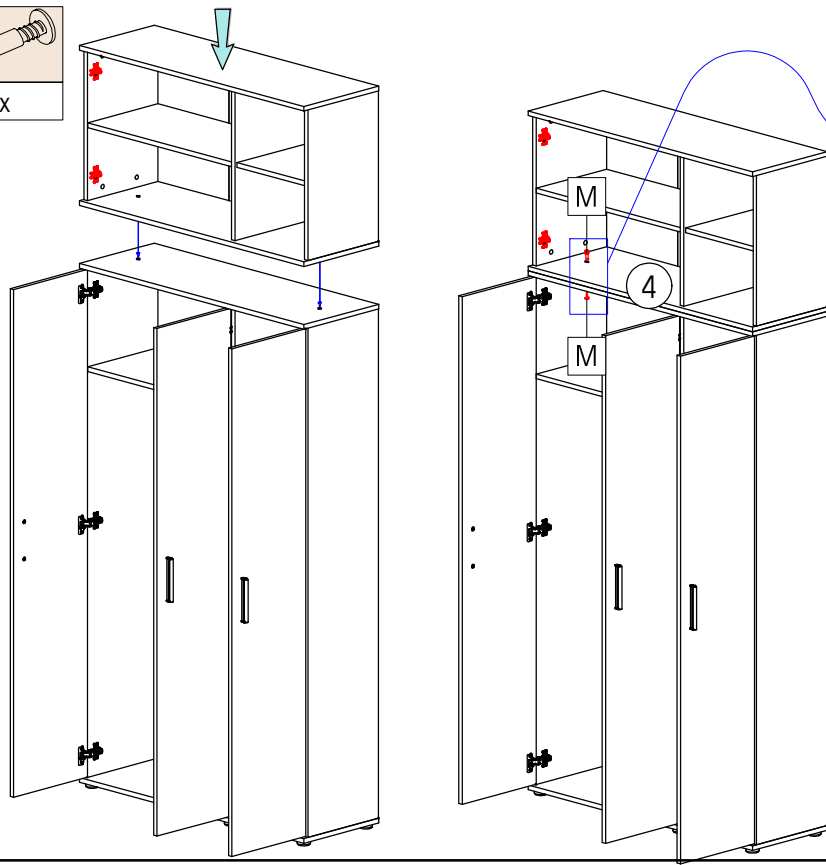
2/10 SERVO TYP 4



b)

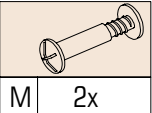
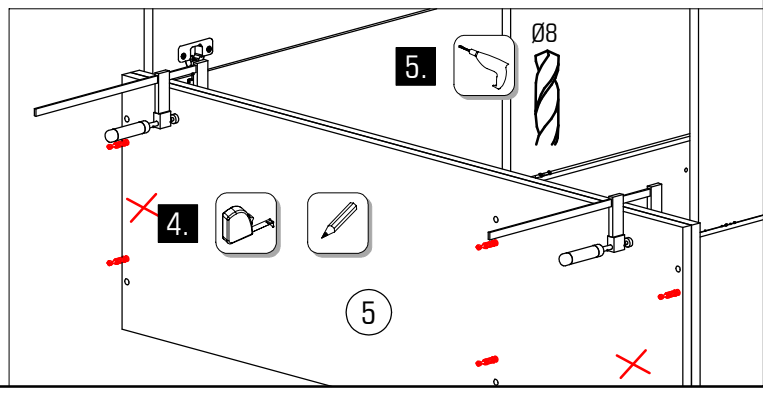
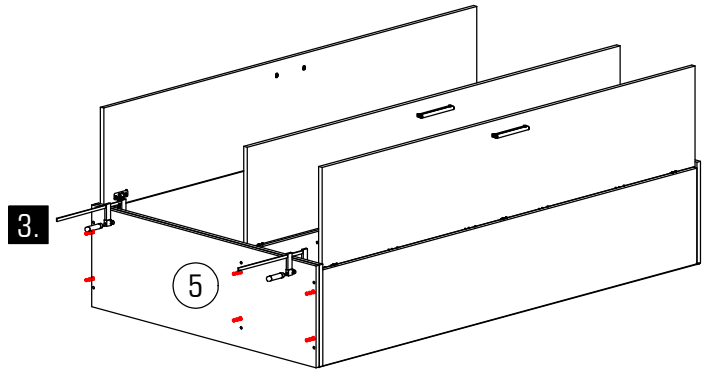
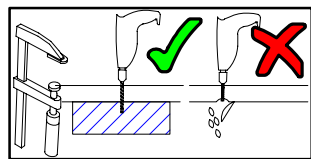
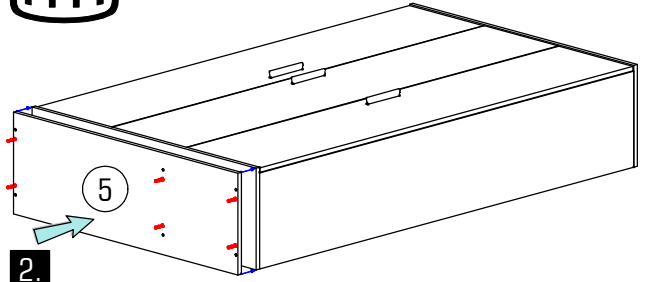
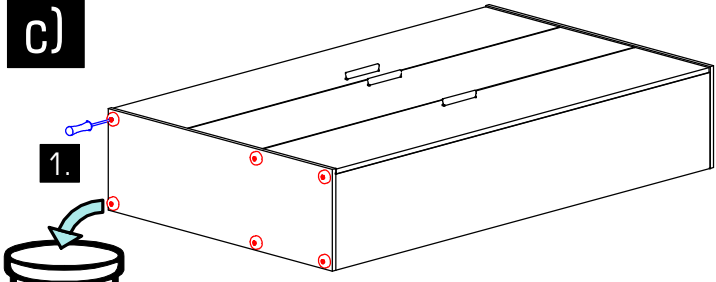


b)

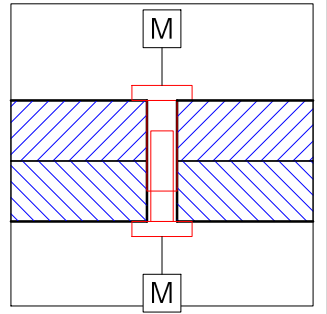
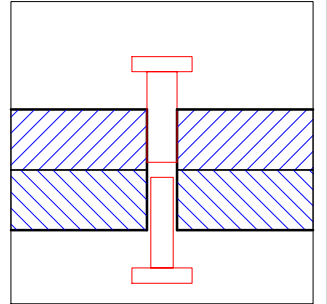
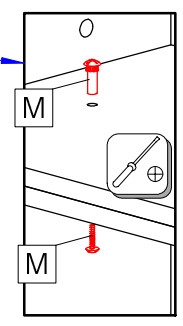
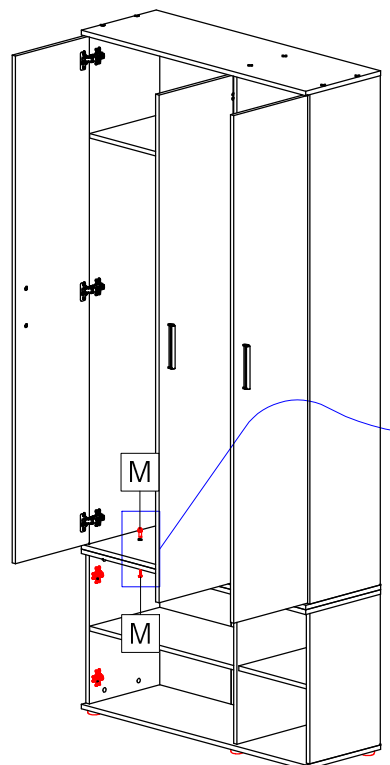
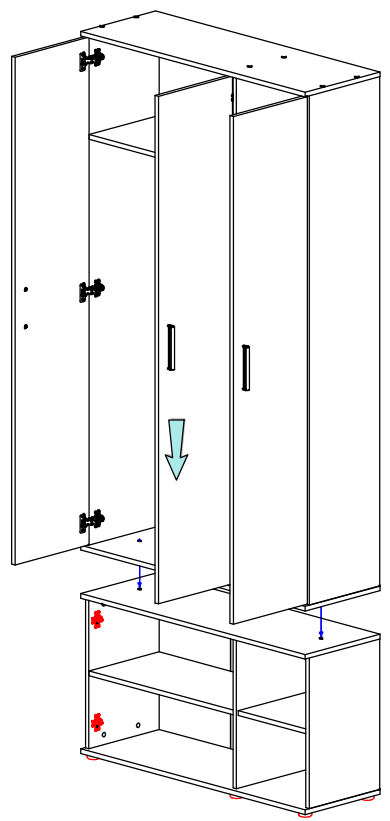




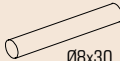

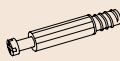
c)

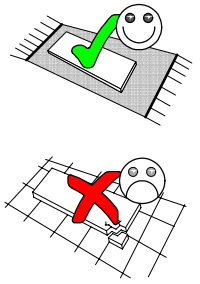


c)

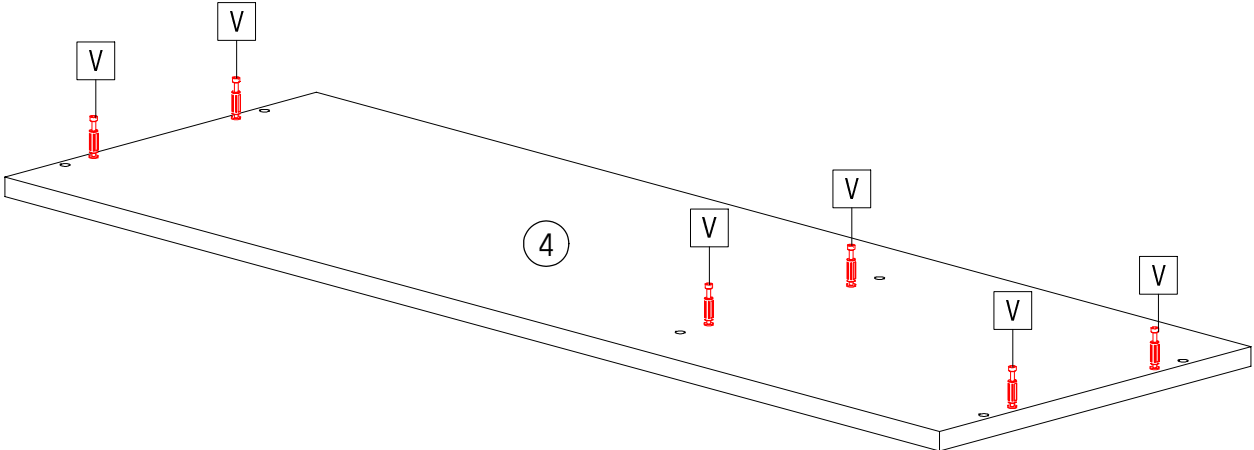
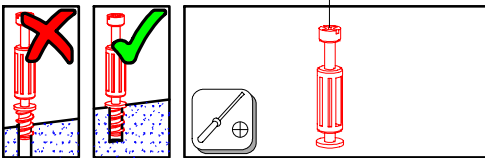
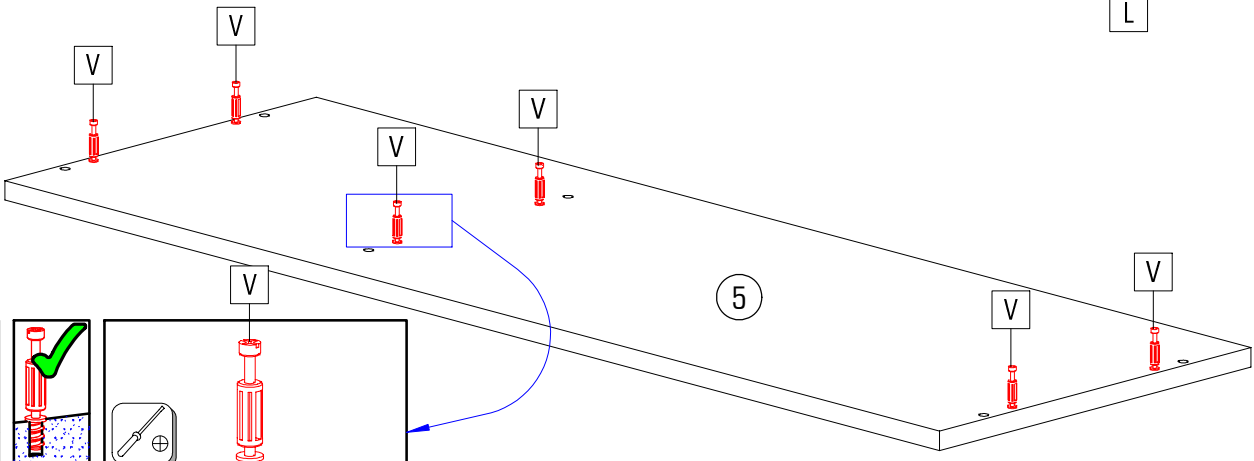
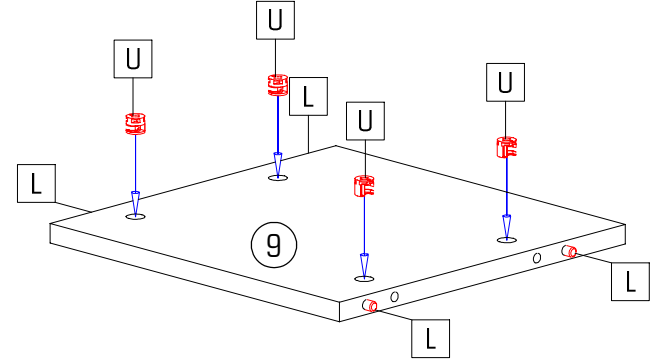
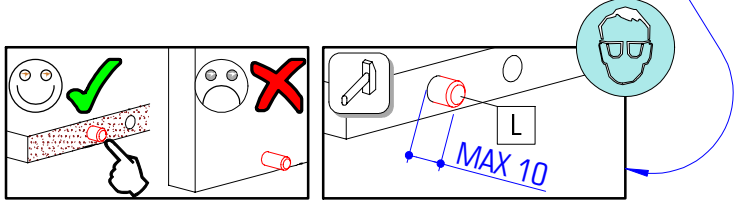
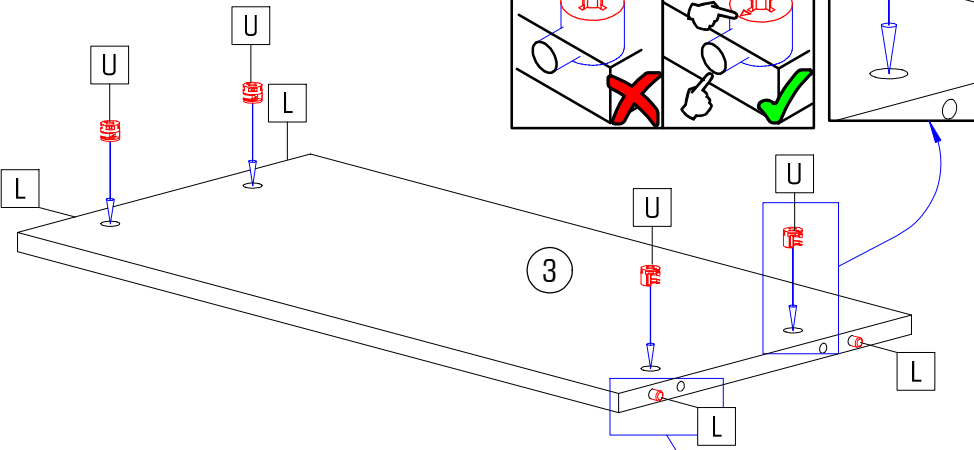
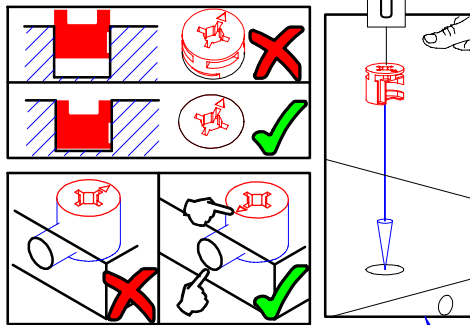


4/10 SERVO TYP 4

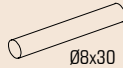
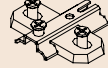

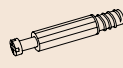
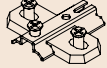
		
Ø8x30	Ø15x13	
L 8x	U 8x	V 12x

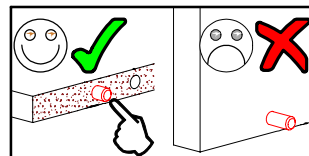


a) b) c) 

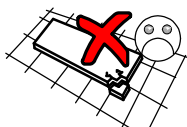
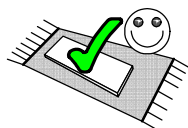
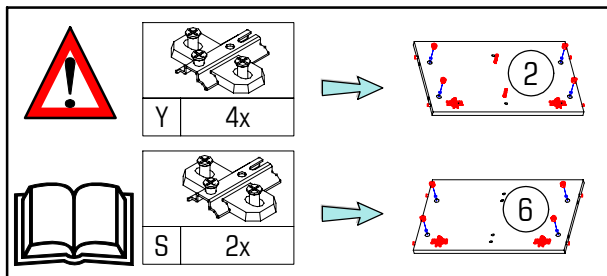
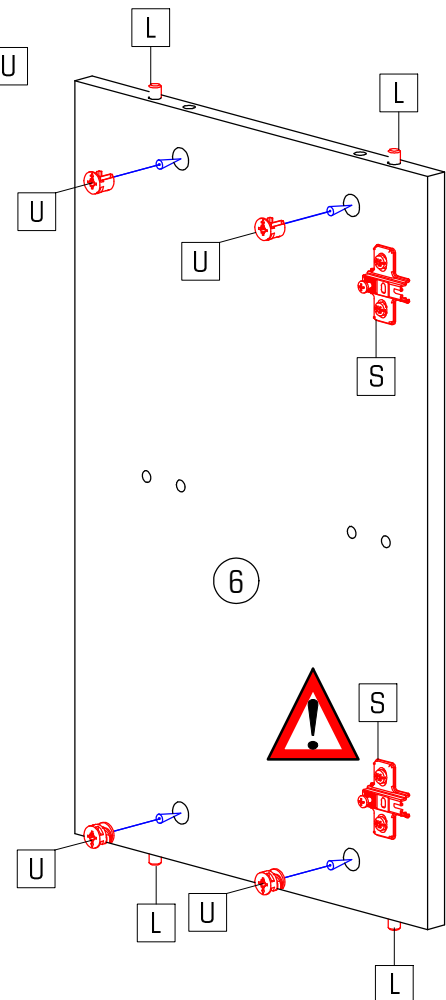
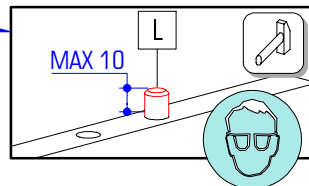
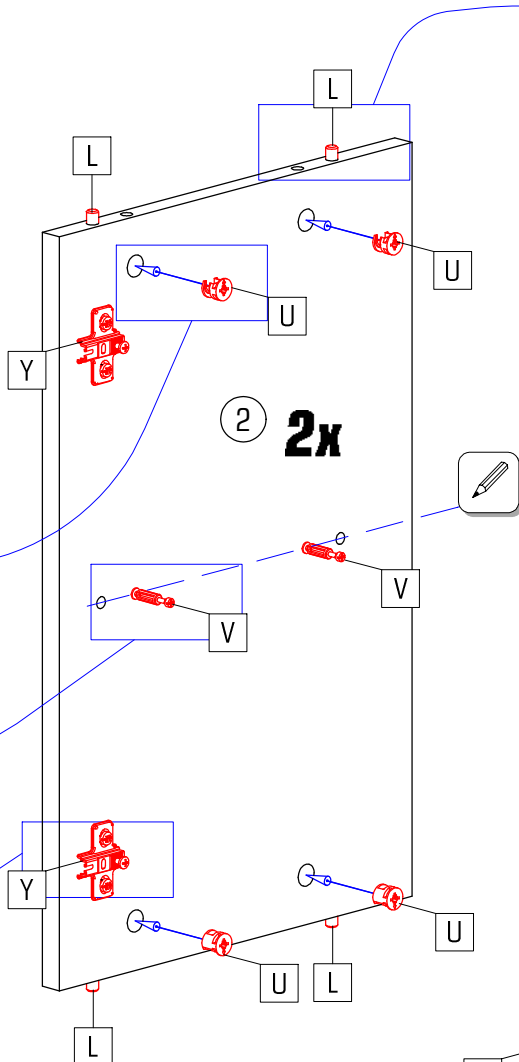
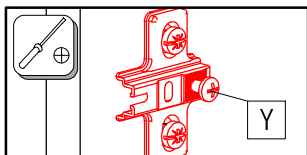
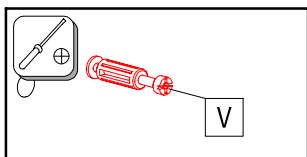
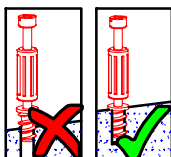
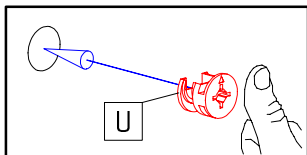
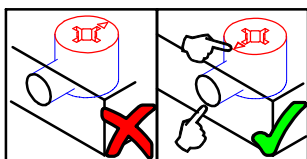
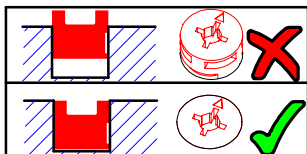


SERVO TYP 4 5/10

				
L 12x	S 2x	U 12x	V 4x	Y 4x

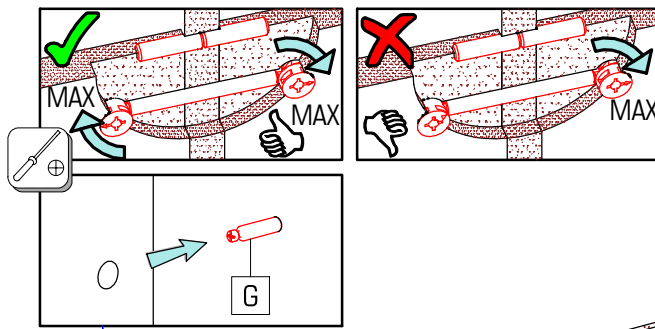
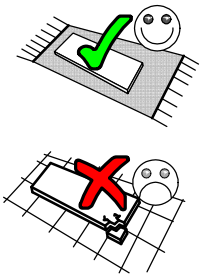


a) b) c) 



6/10 SERVO TYP 4

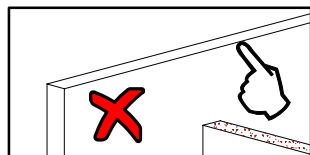
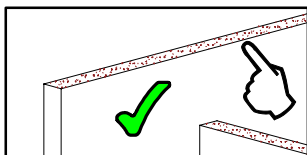
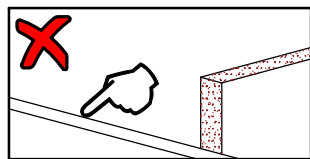
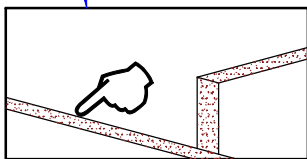
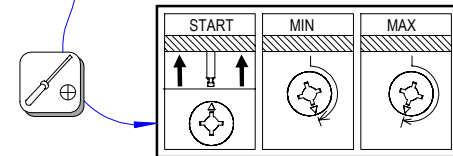
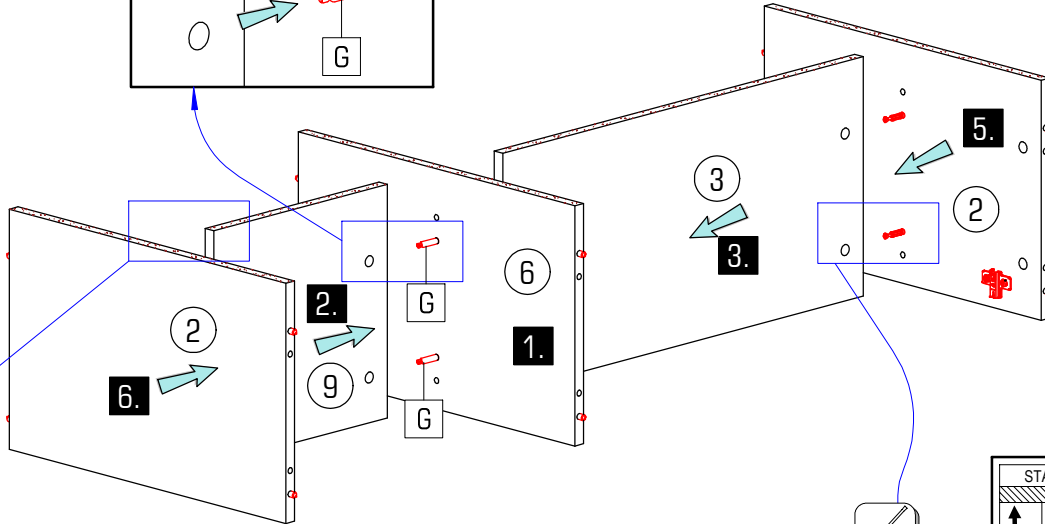
G 2x



a)

b)

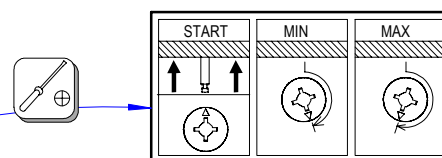
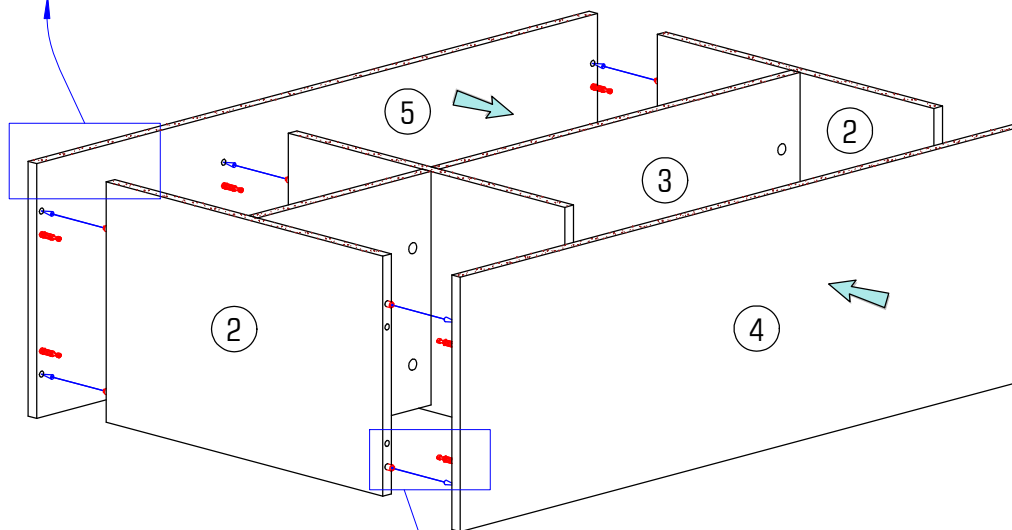
c)

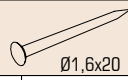



a)

b)

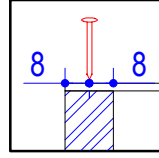
c)

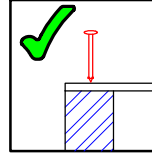


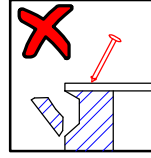
	Ø1,6x20
H	50x

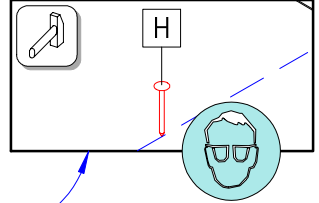


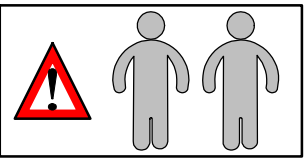
a) b) c)

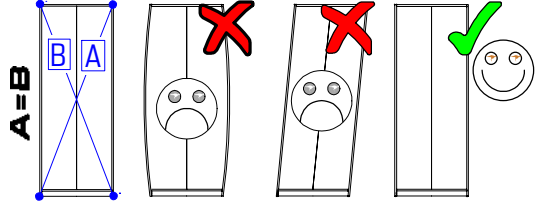


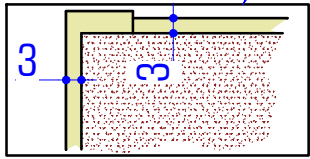


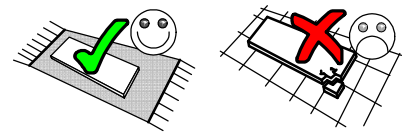


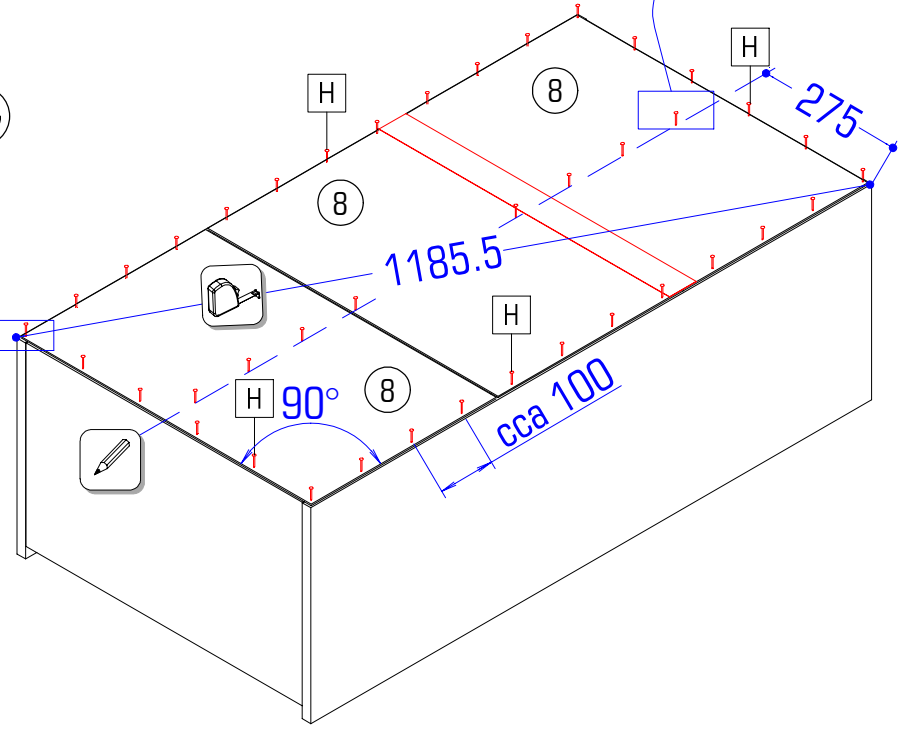


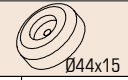
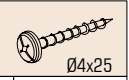







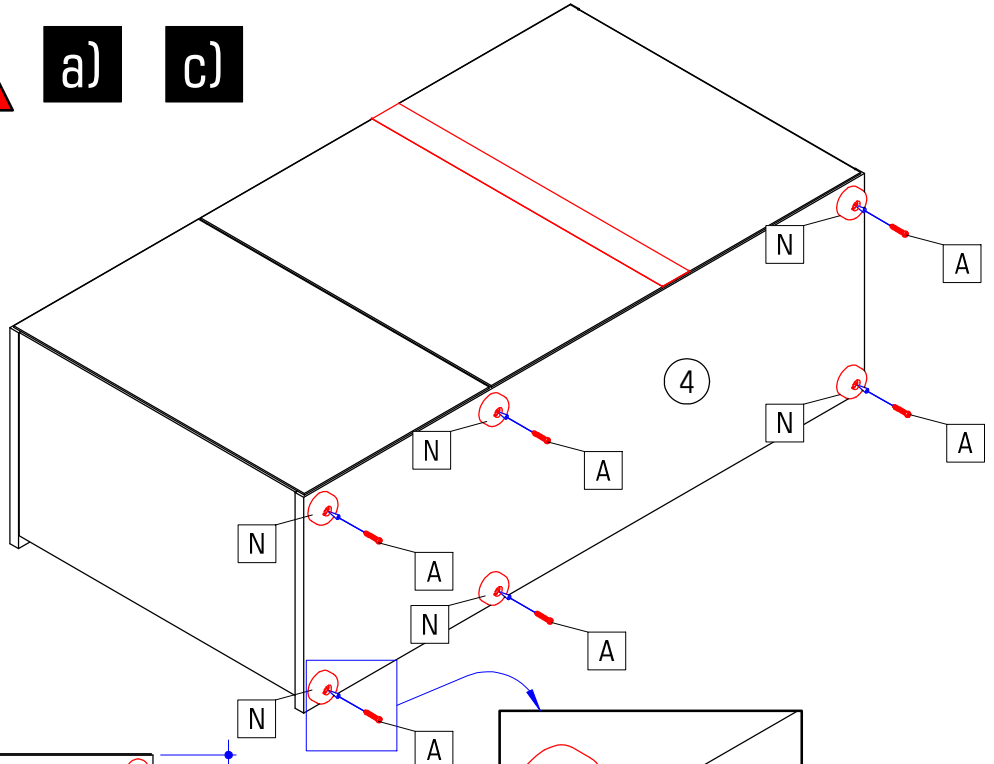


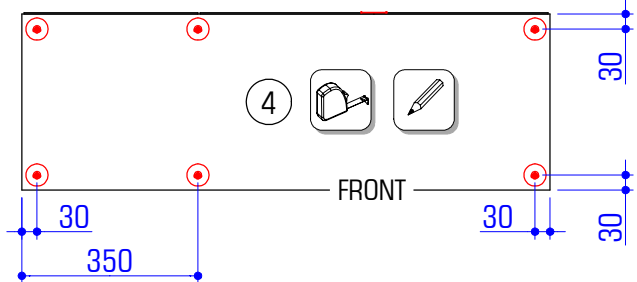


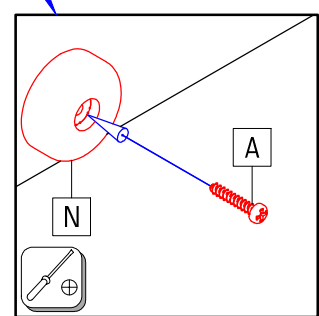
	Ø4x15		Ø4x25
N	6x	A	6x



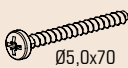




a) c)




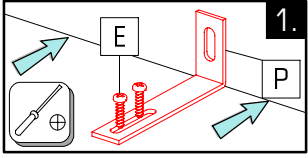
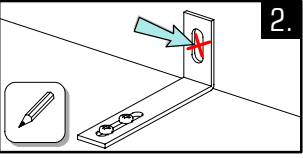
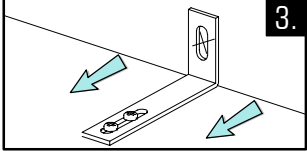
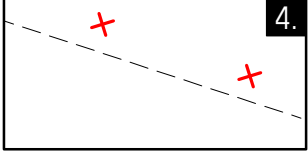
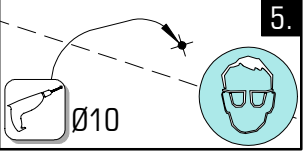
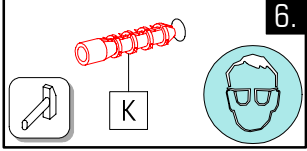
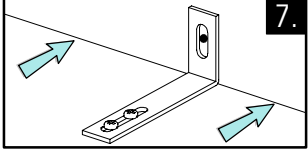
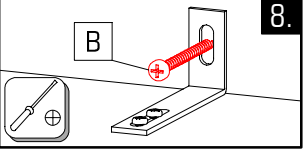


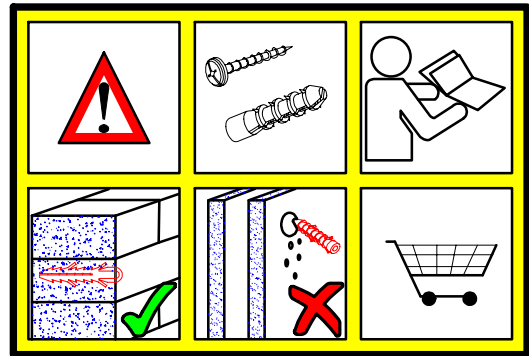


8/10 SERVO TYP 4

				
B	E	F	K	P
2x	4x	20x	2x	2x



- 
- 
- 
- 
- 
- 
- 
- 



PL Uwaga! Ścianę należy sprawdzić przed montażem. Dołączone uniwersalne kołki rozporowe są odpowiednie tylko do stosowania w mocnych murach, takich jak beton lub cegła. Nie rób za pomocą kołków ozporowych mурowanych, takich jak pustak, lekka kostka, powierzchnie takie jak płyty gipsowo-kartonowe lub inne systemy ram. Jeśli dotyczy, muszą to być określone kołki rozporowe być użytych! Są one dostępne w specjalistycznym sklepie niezgodność, producent / sprzedawca lub importer nie ponoszą odpowiedzialności.

DE Achtung! Die Wandbeschaffenheit ist vor der Montage unbedingt zu prüfen. Die beigelegten Universaldübel sind ausschließlich nur zur Verwendung für festes Mauerwerk wie Beton/Ziegel. Die Mauerdübel dürfen nicht bei Mauerwerk wie Hohlraumziegel, Leichtbausteinen, Gipskartonplatte oder anderer Rahmenbauweise verwendet werden. Bei diesen Mauerwerken sind gegebenenfalls Spezialdübel zu verwenden! Diese sind in einem Fachgeschäft erhältlich. Bei Nichterhaltung wird seitens Produzenten/Händler und Importeur keine Haftung übernommen.

EN Caution! The wall must be examined before assembly. The included universal wall plugs are only suitable for using in firm masonry such as concrete block or brick. Do not using the wall plugs masonry such as hollow brick, lightweight block, surfaces such as gypsum plasterboard or other framing systems. If applicable, particular wall plugs must be used! These are available at a specialised store (hardware store). In case of non-compliance, the manufacturer/retailer or importer do not assume liability.

RO Prudență! Zidul trebuie examinat înainte de asamblare. Prileze de perete sunt adecvate numai pentru utilizarea în zidărie fermă, cum ar fi betonul bloc sau cărămidă. Nu folosiți zidăria zidurilor de perete, cum ar fi caramida goală, blocul ușor, suprafețe cum ar fi gips-carton sau altă încadrare sisteme. Dacă este cazul, trebuie folosite anumite prize de perete! Acestea sunt disponibile la un magazin specializat (magazin de hardware). În caz de nerespectare, producătorul / vânzătorul cu amănuntul sau importatorul nu își asumă răspunderea.

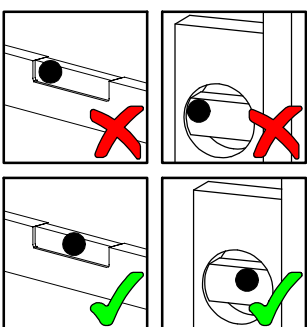
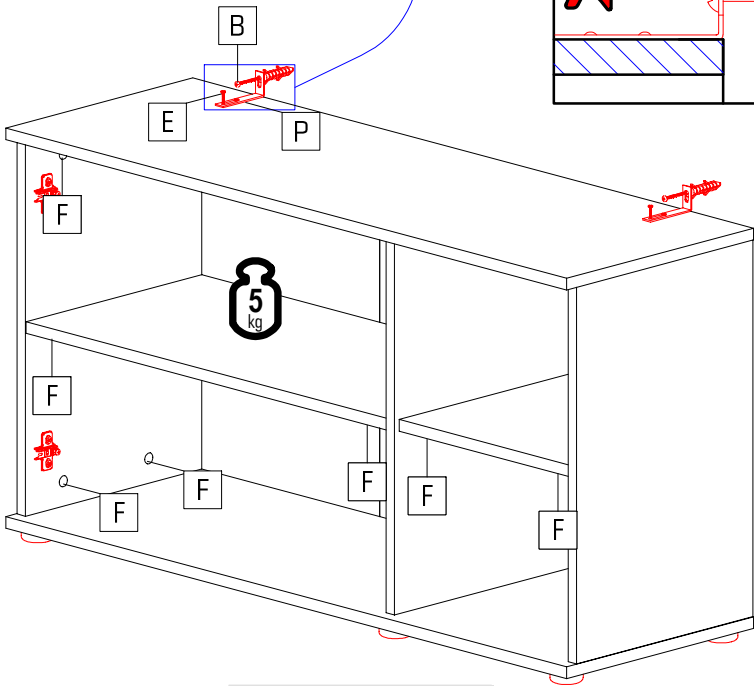
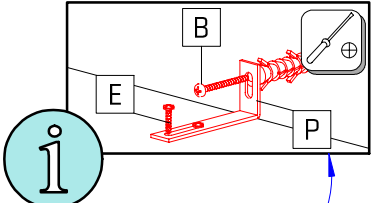
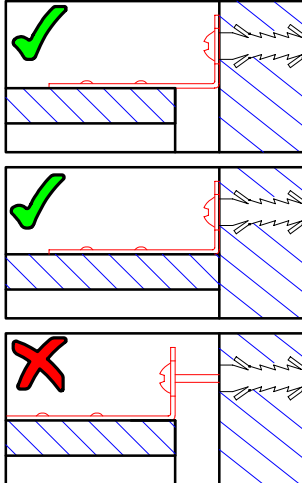
HR Pažnja! Prije montaže obvezno provjerite svojstvo zida. Priložene univerzalne tiplje namijenjene su isključivo za masivne zidove od betona/opeke. Tiplje za masivne zidove ne smiju se koristiti za zidove kao npr šupljina opeka laki sastavni elementi, gips-kartonske ploče ili drugi modulami načini gradnje. Za te zidove potrebne su eventualno posebne tiplje! Iste su dostupne u specijaliziranim trgovinama građevinskim materijalom. U slučaju nepridržavanja prethodno navedenih napomena, proizvođač/trgovac i uvoznik ne preuzimaju odgovornost!

CZ Upozornění! Před montáží je nutné zkontrolovat stav stěny. Přiložené univerzální hmoždinky jsou určeny pouze k použití pro pevné zdivo jako beton/cihly. Hmoždinky do zdi se nesmí používat u dutinová cihla, zdiva jako pórovitý stavební kámen, sádrokartonová deska nebo jiný měkký materiál. U těchto zdív jsou nutné použít speciální hmoždinky! Jsou k dostání v speciálních prodejnách se stavebním materiálem. Při nedodržení těchto pokynů výrobce/prodejce a dovozce neručí za způsobené škody.

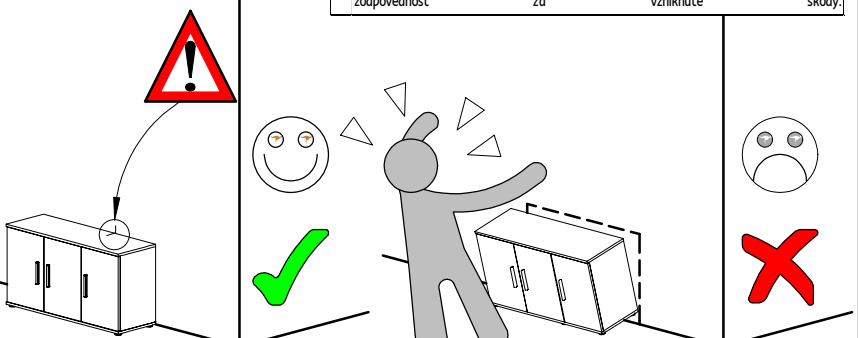
SI Pozor! Pred montažo preverite stanje stene. Priloženi univerzalni mozniki so izključno samo za uporabo na žvrstnem zidovju, kot sta beton in opeka. Stenski mozniki se ne smejo uporabljati pri zidovju kot so votlina opeke, zidaki za lahko gradnjo, mavčne plošče ali druge okvirne gradnje. Pri teh zidovjih morate v danih primerih uporabljati posebne moznike. Ti so na voljo v specializiranih trgovinah (trgovinah z gradbenim materialom) Pri upoštevanju se s strani proizvajalca/trgovca in uvoznika ne prevzame jamstvo.

HU Vigyázat! Szerelés előtt a falfelületet feltétlenül vizsgálja meg. A mellékelt univerzális tiplik kizárólag stabil falazathoz hasznáható mint például beton/tégla. A fali tiplik nem hasznáható könnyű építőkövekhez, üreg tégla, gipszkarton lapokhoz vagy más favázás építményekhez. Ezekhez a falfelületekhez csak speciális tiplik használatosak, melyek szaküzletekben (barkácsáruházakban) beszerezhetőek. Fentiek figyelmen kívül hagyása esetén a gyártó/kereskedő vagy forgalmazó nem vállal felelősséget.


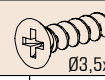
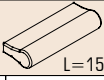
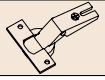
SK Upozornenie! Pevnosť steny sa musí pred montážou bezpodmienečne skontrolovať. Priložené univerzálne hmoždenky používajte jedine pre pevné murovo ako je betón/tehla. Hmoždenky sa nesmú používať v prípade ľahkého stavebného muriva, dutá tehla, Sádrokartonová doska, alebo iných konštrukcií rámu. U týchto stien je nutné použiť špeciálne hmoždenky! Tieto je možné dostať v špeciálnych predajniach so stavebným materiálom. Pri nedodržaní pokynov nepreberajú výrobcovia/predajci a dodávateľia zodpovednosť za vzniknuté škody.



SK	VÝSTRAHA
CZ	VAROVÁNÍ
HR	UPOZORENIE
DE	WARNUNG
HU	FIGYELEM
PL	OSTRZEŻENIE
RO	AVERTIZARE
EN	WARNING
SI	OPOZORILO



SERVO TYP 4 9/10

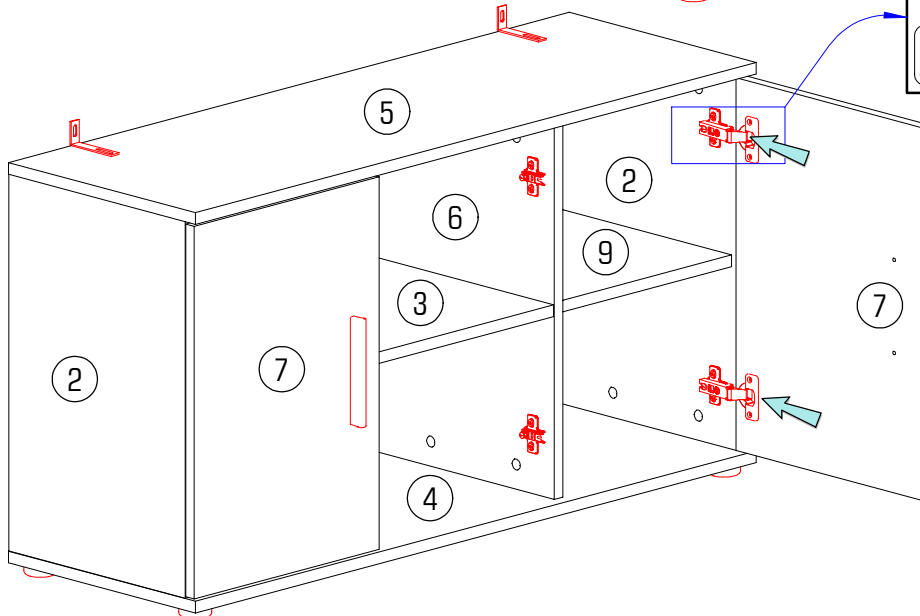
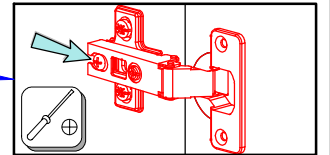
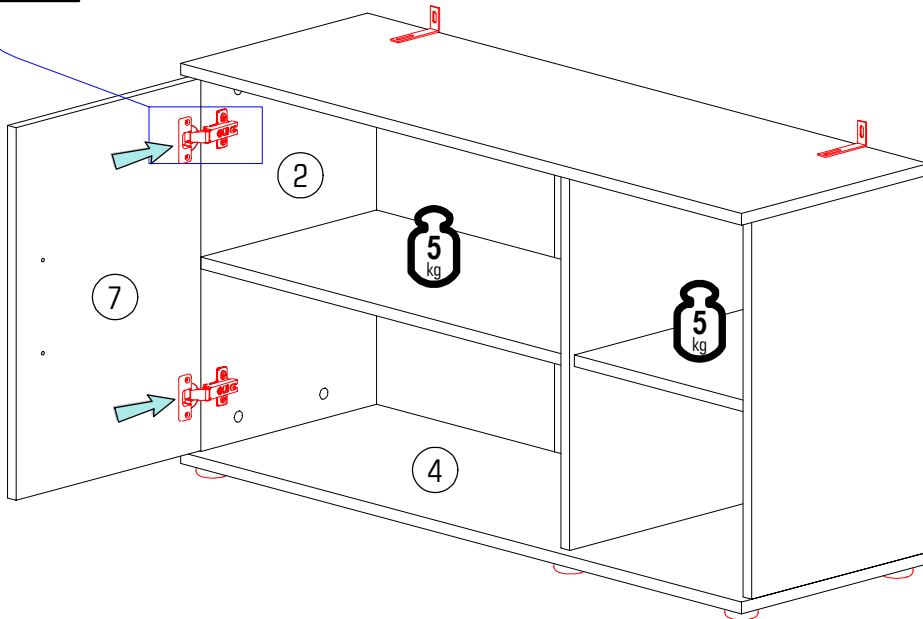
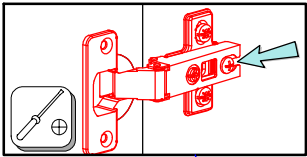
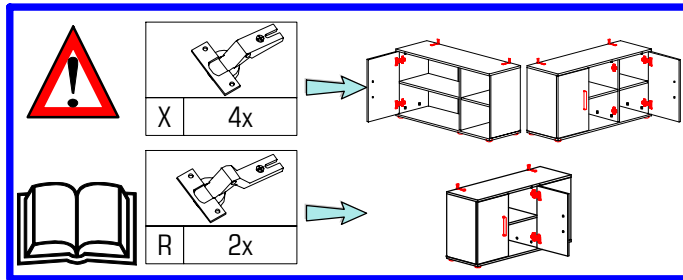
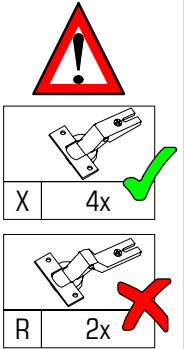
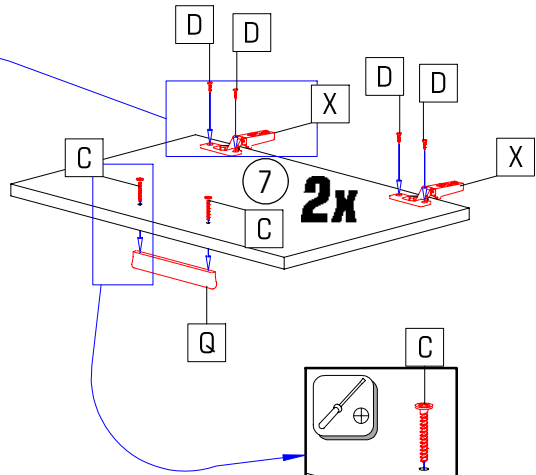
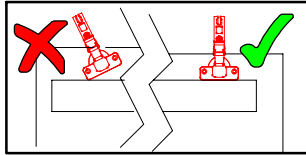
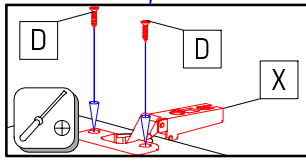
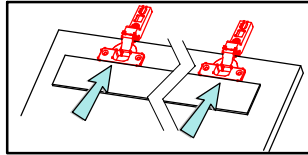
			
Ø4x30	Ø3,5x15	L=150	
C 4x	D 8x	Q 2x	X 4x







a)

b)

c)



10/10 SERVO TYP 4

			
Ø4x30	Ø3,5x15	L=150	
C 2x	D 4x	R 2x	Q 1x



a)

b)

c)

